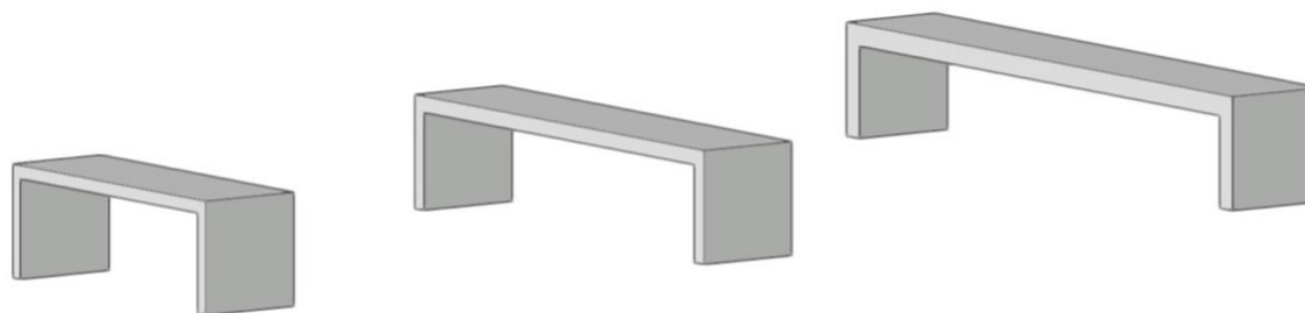


# U-penkit sisäkäyttöön

## TYÖSELOSTUSESIMERKKI:

U - PENKKI NRO 2, SISUSTUSBETONI  
OY, VÄRI TUMMA HARMAA



### U - PENKKI NRO 1

*Leveys 120 cm, syvyys 40 cm, korkeus 42 cm, paksuus  
5cm, paino 85 kg.*

Betoninharmaa ja Tumma harmaa 1.010 €. Valkobetoni ja  
Valkoharmaa 1.160 €. Hinnat ALV 24%.

### U - PENKKI NRO 2

*Leveys 180 cm, syvyys 40 cm, korkeus 42 cm, paksuus  
6 cm, paino 133 kg.*

Betoninharmaa ja Tumma harmaa 1.370 €. Valkobetoni ja  
Valkoharmaa 1.550 €. Hinnat Alv 24 %.

### U - PENKKI NRO 3

*Leveys 240 cm, syvyys 40 cm, korkeus 42 cm, paksuus  
8 cm, paino 217 kg.*

Betoninharmaa ja Tumma harmaa 2.070 €. Valkobetoni ja  
Valkoharmaa 2.360 € Hinnat Alv 24 %.

Penkit valmistetaan hienorakeisesta, raudoitettusta ja kuituvahvistetusta korkealujuusbetonista. Ulkovaippa viimeistellään kosteuden kestäväksi ja hiotaan puolimataksi. Kannen ja jalkojen sisäpintoja ei viimeistellä. Ulkoreunojen pyöristys R3. Jalkojen alla tarrahuopa.

Värimalleja saatavilla mainituista vakioväreistä

Erikoisvärit ja -koot tilauksesta

Ladattavat tiedostot: PDF, DWG, STEP

Lisävarusteet: LED urat, nahka-/kangaspehmit